

## 水槽 Big Bowl

右槽型

水槽

代码: 1076 061



### 细节

表面处理 拉丝 Foster

质地 拉丝 Foster

边型和安装方式 斜边

材料 AISI 304 不锈钢

底座 90 cm

尺寸 1173x513 mm

标准配件 固定钩, 垫圈, 下水器, 溢水口和虹吸管, 纸板盒包装

龙头孔 1个定位孔 - 根据要求提供第二第三个孔

安装孔 1140x480 mm

下水器 是

---

宽 116 cm

---

盆内尺寸 450x400 + 275x400mm

---

单槽/双槽 双槽

---

下水组件 3,5" 下水器

---

## 特点

**附加价值** Foster使用的钢板厚度高于市场普通水平。此外，源于我们长久的不锈钢生产工艺，我们的不锈钢制品质量更有，抗老化水平更佳。

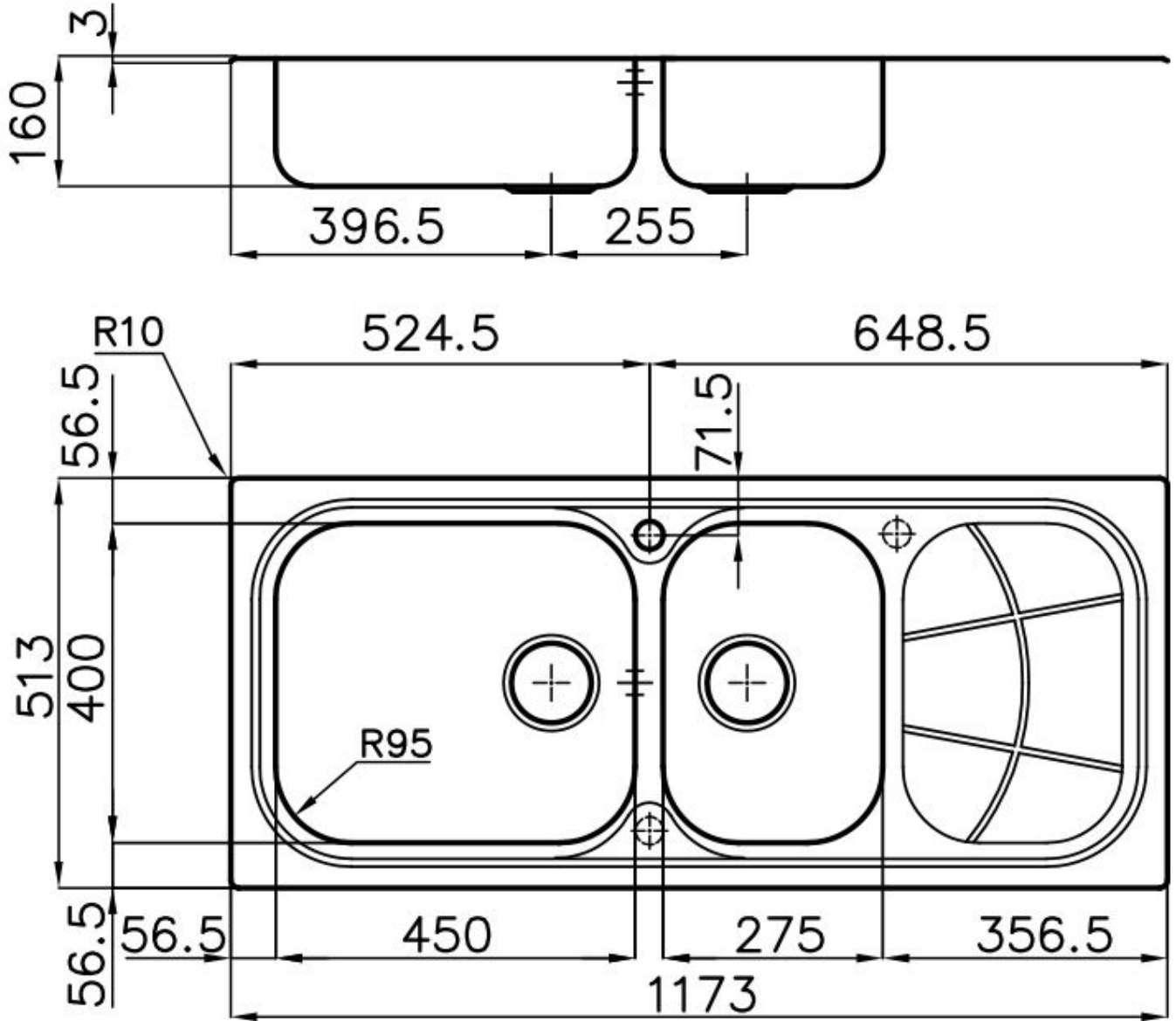
---

**3.5" 下水器提篮** Foster®水槽均配备了3.5"下水器，有可防止固体颗粒流入下水器的实用篮式塞。3.5"下水器允许使用Foster®碎渣机，可与所有型号兼容。

---

**可提供第二/第三个孔** 水槽可根据需要定制额外的龙头安装孔，用于双孔龙头、有遥控的排水管或皂液器。这些位置在图中以虚线孔表示。

---





## OPTIONAL ACCESSORIES



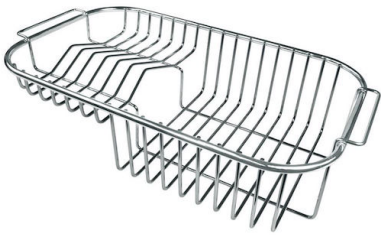
**HPDE 砧板**  
8657 001



**不锈钢篮**  
8612 000



**不锈钢背板**  
8100 280



**不锈钢背板**  
8100 301



**伊罗科木砧板**  
8655 000



**玻璃砧板**  
8631 300

## OPTIONAL AUTOMATIC WASTE FITTINGS



自动下水  
8407 100



自动下水  
8407 000



自动下水器 **LIRA**  
8407 102



自动下水器 **LIRA**  
8407 103